

2023年度 第22回栃木県小学生ソフトテニス選手権大会 結果

開催日 令和6年1月13日(土) 会場 栃木県総合運動公園テニスコート

6年女子の部

優勝 小田あかり・瀬戸結菜 (黒磯)
第2位 北條陽向・仙波夢生 (芳賀)
第3位 中里想実・原田柚花 (黒磯)
第3位 江連 蘭・福田妃莉 (大田原)

6年男子の部

優勝 小井沼優斗・小野理月 (小山)
第2位 吉永明斗・吉永明希 (芳賀)
第3位 狩俣 輝・中村堅斗 (一本松)
第3位 高橋和也・亀田蓮人 (小山)

5年女子の部

優勝 沖山結希乃・木村愛望 (今市)
第2位 和氣小晴・平野陽菜 (大田原)
第3位 近藤 星・濱中蒼波 (黒磯)
第3位 首藤理子・小口優菜 (竹の子)

5年男子の部

優勝 川上結一郎・奥村希夢 (大田原)
第2位 狩俣 煌・稲葉柳月 (一本松)
第3位 手塚 律・星 陵太 (今市)
第3位 相馬遥介・奥村叶夢 (大田原)

4年以下女子の部

優勝 上倉穂乃実・平久愛莉 (野木)
第2位 山崎美空・笹森衣吹 (BC-F)
第3位 吉永陽奈子・荷見柚花 (芳賀)
第3位 矢口陽茉莉・高松彩奈 (芳賀/益子)

4年以下男子の部

優勝 設樂旭希・齋藤聖亜 (芳賀)
第2位 森優士郎・別符楓都 (野木)
第3位 加藤暖規・原田叶翔 (黒磯)
第3位 広沢陽太・湊 蒼隼 (芳賀)

2023年度 第22回栃木県小学生ソフトテニス選手権大会

開催日 令和6年1月13日(土)

会場 栃木県総合運動公園テニスコート

予備日 令和6年1月21日(日)

【6年女子の部】

No.	小田 ・ 瀬戸	黒磯
1		

あ	1	小田 あかり 6 瀬戸 結菜 6	黒磯				
	2	河野辺 梨花 6 田辺 結菜 6	小山				
	3	吉成 結真 6 渡邊 愛蘭 6	大田原				
い	4	直井 琴音 6 川瀬 可恋 5	益子				
	5	富士原 彩宙 6 杵渕 なお 6	竹の子				
	6	中山 稟菜 6 中山 萌菜 5	足利				
う	7	中里 想実 6 原田 柚花 6	黒磯				
	8	玉木 滯 6 手塚 紗希 6	芳賀				
	9	野沢 美結 6 山口 乃愛 6	一本松				
え	10	鈴木 雪花 6 須永 渚月 6	BC-F 竹の子				
	11	堀江 杏奈 6 和氣 千晴 5	大田原				
	12	馬場 茉央 6 川村 日己 6	若木				
お	13	江連 蘭 6 福田 妃莉 6	大田原				
	14	飯野 友笑 6 日向野 莓果 6	芳賀				
	15	末永 梨杏 6 江口 結衣 6	一本松				
か	16	大出 美礼 6 池田 桃花 5	小山				
	17	阿見 和奏 6 池井 雫 6	黒磯				
	18	青木 結衣 6 鈴木 美瑞 6	足利 大田原				
き	19	広瀬 真央 5 河本 真優 6	今市				
	20	田中 美音 6 松本 莉実 6	小山				
	21	杉山 奈那 6 大島 凜香 6	竹の子				
く	22	北條 陽向 6 仙波 夢生 6	芳賀				
	23	阿久津 実紗 6 小杉 美桜 6	黒磯				
	24	新江 美希 6 藤田 心花 6	大田原				

準決勝

1	小田 あかり 6 瀬戸 結菜 6	黒磯		2	江連 蘭 6 福田 妃莉 6	大田原	13
7	中里 想実 6 原田 柚花 6	黒磯		北條 陽向 6 仙波 夢生 6	芳賀	22	

決勝戦

1	小田 あかり 6 瀬戸 結菜 6	黒磯	④	2	北條 陽向 6 仙波 夢生 6	芳賀	22
---	---------------------	----	---	---	--------------------	----	----

2023年度 第22回栃木県小学生ソフトテニス選手権大会

開催日 令和6年1月13日(土)

会場 栃木県総合運動公園テニスコート

予備日 令和6年1月21日(日)

【5年女子の部】

No.	沖山・木村	今市
25		

け	25	沖山 結希乃 5 木村 愛望 4	今市		<table border="1"> <tr> <td>黒川 紅稀彩 4 小池 玲美 5</td> <td>今市</td> <td>40</td> <td rowspan="3">せ</td> </tr> <tr> <td>須田 樹花 5 茂木 結奈 5</td> <td>足利</td> <td>41</td> </tr> <tr> <td>舘野 佳純 5 森川 陽菜 5</td> <td>竹の子</td> <td>42</td> </tr> </table>	黒川 紅稀彩 4 小池 玲美 5	今市	40	せ	須田 樹花 5 茂木 結奈 5	足利	41	舘野 佳純 5 森川 陽菜 5	竹の子	42
	黒川 紅稀彩 4 小池 玲美 5	今市	40			せ									
	須田 樹花 5 茂木 結奈 5	足利	41												
舘野 佳純 5 森川 陽菜 5	竹の子	42													
26	大橋 心音 5 谷内 絢香 5	OSTA	<table border="1"> <tr> <td>和氣 小晴 5 平野 陽菜 5</td> <td>大田原</td> <td>43</td> <td rowspan="3">そ</td> </tr> <tr> <td>佐藤 和花奈 5 船山 藍里 5</td> <td>BC-F</td> <td>44</td> </tr> <tr> <td>田中 優有 5 枝 美月 5</td> <td>国本</td> <td>45</td> </tr> </table>	和氣 小晴 5 平野 陽菜 5	大田原	43	そ	佐藤 和花奈 5 船山 藍里 5	BC-F	44	田中 優有 5 枝 美月 5	国本	45		
和氣 小晴 5 平野 陽菜 5	大田原	43		そ											
佐藤 和花奈 5 船山 藍里 5	BC-F	44													
田中 優有 5 枝 美月 5	国本	45													
27	蛭田 莉心 5 手賀 菜穂子 5	大田原	<table border="1"> <tr> <td>首藤 理子 5 小口 優菜 5</td> <td>竹の子</td> <td>46</td> <td rowspan="3">た</td> </tr> <tr> <td>深谷 莉乃 5 見目 柚月 5</td> <td>益子</td> <td>47</td> </tr> <tr> <td>白井 莉乃 5 石下 七那 5</td> <td>今市</td> <td>48</td> </tr> </table>	首藤 理子 5 小口 優菜 5	竹の子	46	た	深谷 莉乃 5 見目 柚月 5	益子	47	白井 莉乃 5 石下 七那 5	今市	48		
首藤 理子 5 小口 優菜 5	竹の子	46		た											
深谷 莉乃 5 見目 柚月 5	益子	47													
白井 莉乃 5 石下 七那 5	今市	48													
こ	28	棚橋 星來 5 町井 柚貴 5	芳賀	<table border="1"> <tr> <td>藤田 紗凧 5 大塚 蘭佳 5</td> <td>大田原</td> <td>49</td> <td rowspan="3">ち</td> </tr> <tr> <td>金子 花楠 5 三戸 捺未 5</td> <td>小山</td> <td>50</td> </tr> <tr> <td>鈴木 柚音 5 飯野 心春 3</td> <td>芳賀</td> <td>51</td> </tr> </table>	藤田 紗凧 5 大塚 蘭佳 5	大田原	49	ち	金子 花楠 5 三戸 捺未 5	小山	50	鈴木 柚音 5 飯野 心春 3	芳賀	51	
	藤田 紗凧 5 大塚 蘭佳 5	大田原	49		ち										
	金子 花楠 5 三戸 捺未 5	小山	50												
鈴木 柚音 5 飯野 心春 3	芳賀	51													
29	柴田 亜弥 5 平塚 花音 5	若木	<table border="1"> <tr> <td>青木 美佳 4 坪山 花希 5</td> <td>一本松</td> <td>52</td> </tr> </table>	青木 美佳 4 坪山 花希 5	一本松	52									
青木 美佳 4 坪山 花希 5	一本松	52													
30	橋本 明樹 5 山越 琴音菜 5	小山													
さ	31	堀越 琴 5 森 優蘭 4	野木												
	32	川上 陽真莉 5 工藤 玲依 5	益子												
	33	倉澤 唯奈 5 藤田 華帆 5	大田原												
し	34	近藤 星 5 濱中 蒼波 5	黒磯												
	35	若林 心菜 5 石川 花樹 5	今市												
	36	永井 咲帆 5 松本 のどか 5	国本												
す	37	笹森 遥 5 大貫 百葵 5	BC-F												
	38	石崎 あかり 5 石崎 ひより 3	竹の子												
	39	町井 里菜 5 新野 結衣 5	大田原												

準決勝

25	沖山 結希乃 5 木村 愛望 4	今市	
34	近藤 星 5 濱中 蒼波 5	黒磯	

和氣 小晴 5 平野 陽菜 5	大田原	43	
首藤 理子 5 小口 優菜 5	竹の子	46	

決勝戦

25	沖山 結希乃 5 木村 愛望 4	今市
----	---------------------	----

④ — 1

和氣 小晴 5 平野 陽菜 5	大田原	43
--------------------	-----	----

2023年度 第22回栃木県小学生ソフトテニス選手権大会

開催日 令和6年1月13日(土)

会場 栃木県総合運動公園テニスコート

予備日 令和6年1月21日(日)

【4年以下女子の部】

		No. 53 上倉 穂乃実 平久 愛莉 野木			
つ	53	上倉 穂乃実 4 平久 愛莉 3	野木	③ ③	1 ③
	54	大野 姫菜凜 2 長谷川 陽南 2	黒磯	2 ③	0 1 2
		55	大嶋 詩花 2 絵面 結菜 3	今市	③ 0
て	56	大貫 瑠花 4 八巻 陽梨乃 3	BC-F	③ ③ ③	③ ③
	57	沼能 叶帆乃 4 尾嶋 梨歩 4	芳賀	③	③ ③
		58	小黒 結衣 4 唐橋 奏羽 4	一本松	1 0 0
と	59	河本 しずく 2 木村 望夢 2	今市	③ ③ 0 ③	0 ③ ③
	60	堀越 結衣 4 新井 芽伊紗 4	野木	③	0 1 2
		61	久保井 笑心 3 佐藤 杏依奈 3	BC-F	2 0
な	62	吉永 陽奈子 4 荷見 柚花 4	芳賀	③ ③	③ ③ ③
	63	大久保 心陽 3 人見 榎凜 3	SST 小山	③ ③	③ ③
		64	森川 華菜 3 佐藤 彩羽 3	竹の子	0 0
に	65	手塚 結梨 4 荒井 心寧 4	今市	③ ③	1
	66	和田 愛莉 2 星 柑菜 2	BC-F	2 1	0 0
		67	金子 暉依 3 矢田部 麗 3	野木	③ 0
		染谷 妃那乃 4 池井 陽和 3	黒磯	68	
		川村 月乃 3 井上 真子 4	今市	69	ぬ
		阿部 乃青 4 佐藤 ひまり 3	BC-F	70	
		矢口 陽茉莉 4 高松 彩奈 3	芳賀 益子	71	
		平井 愛來 2 大久保 幸奈 2	野木	72	ね
		亀田 楓花 3 加藤 憂衣菜 3	小山	73	
		稲葉 唯愛 4 大久保 心晴 4	SST	74	
		尾内 亜衣 4 青木 藍加 4	野木	75	の
		坂屋 凜咲 3 小池 結香 3	今市	76	
		山崎 美空 4 笹森 衣吹 3	BC-F	77	
		綱川 怜那 2 町井 珠貴 2	芳賀	78	は
		佐久間 優里 3 濱中 泉葵 2	黒磯	79	

準決勝

53	上倉 穂乃実 4 平久 愛莉 3	野木	③
62	吉永 陽奈子 4 荷見 柚花 4	芳賀	1

2	矢口 陽茉莉 4 高松 彩奈 3	芳賀 益子	71
③	山崎 美空 4 笹森 衣吹 3	BC-F	77

決勝戦

53	上倉 穂乃実 4 平久 愛莉 3	野木	—
----	---------------------	----	---

③

— 0

—	山崎 美空 4 笹森 衣吹 3	BC-F	77
---	--------------------	------	----

2023年度 第22回栃木県小学生ソフトテニス選手権大会

開催日 令和6年1月13日(土)

会場 栃木県総合運動公園テニスコート

予備日 令和6年1月21日(日)

【6年男子の部】

No.	小井沼・小野	小山
1		

ひ	1	小井沼 優斗 6 小野 理月 6	小山	③ ③	④	1	③ ③ ③	高橋 和也 6 亀田 蓮人 6	小山	10	ほ
	2	江戸 煌煌 6 鶴山 周也 5	竹の子	0 0			③ 0 0	黒川 凜音 6 遠藤 湊 5	今市	11	
	3	池井 侑久 6 松井 敬助 5	黒磯	③ 0			0 0 0	木村 一煌 6 山ノ井 駿仁 6	国本	12	
ふ	4	奥村 大輝 6 花塚 歩 6	大田原	③ 1	④	2	0 ③ ③	江戸 琉煌 6 稲見 綾真 6	竹の子	13	ま
	5	長 理人 6 牧山 泰治 6	若木	0 2			③ ③	吉永 明叶 6 吉永 明希 5	芳賀	14	
	6	宮田 悠輝 5 松下 璃空 6	小山	③ ③			2 0	小野寺 匠 6 古川 心翔 6	若木	15	
へ	7	狩俣 輝 5 中村 堅斗 6	一本松	③ ③	④	0	0 ③	酒井 陽大 6 狐塚 壮輔 5	小山	16	
	8	栗原 琉生 6 江俣 光一郎 6	若木	③ ③			0 ③				
	9	矢田部 翔 6 飯高 銀河 6	野木	2 1							

準決勝

1	小井沼 優斗 6 小野 理月 6	小山	④
7	狩俣 輝 5 中村 堅斗 6	一本松	0

1	高橋 和也 6 亀田 蓮人 6	小山	10
④	吉永 明叶 6 吉永 明希 5	芳賀	14

決勝戦

1	小井沼 優斗 6 小野 理月 6	小山	④	2	吉永 明叶 6 吉永 明希 5	芳賀	14
---	---------------------	----	---	---	--------------------	----	----

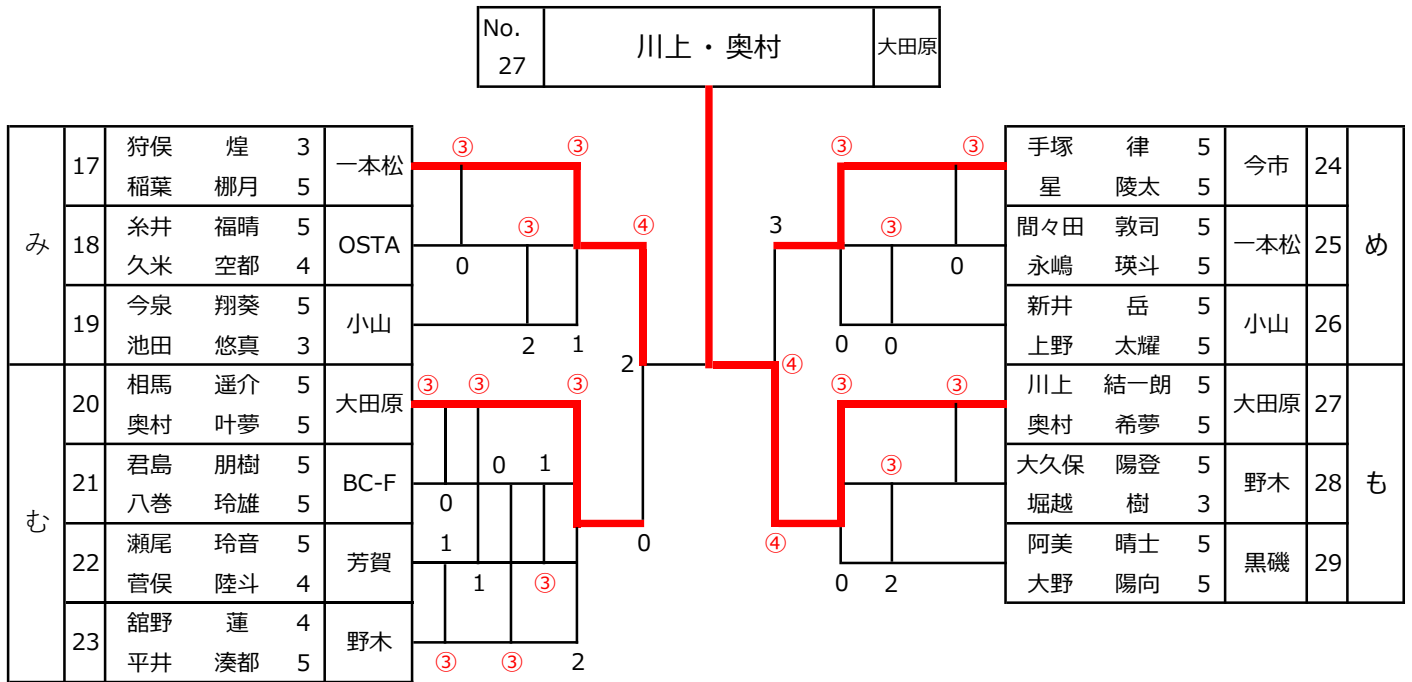
2023年度 第22回栃木県小学生ソフトテニス選手権大会

開催日 令和6年1月13日(土)

会場 栃木県総合運動公園テニスコート

予備日 令和6年1月21日(日)

【5年男子の部】



準決勝



決勝戦



2023年度 第22回栃木県小学生ソフトテニス選手権大会

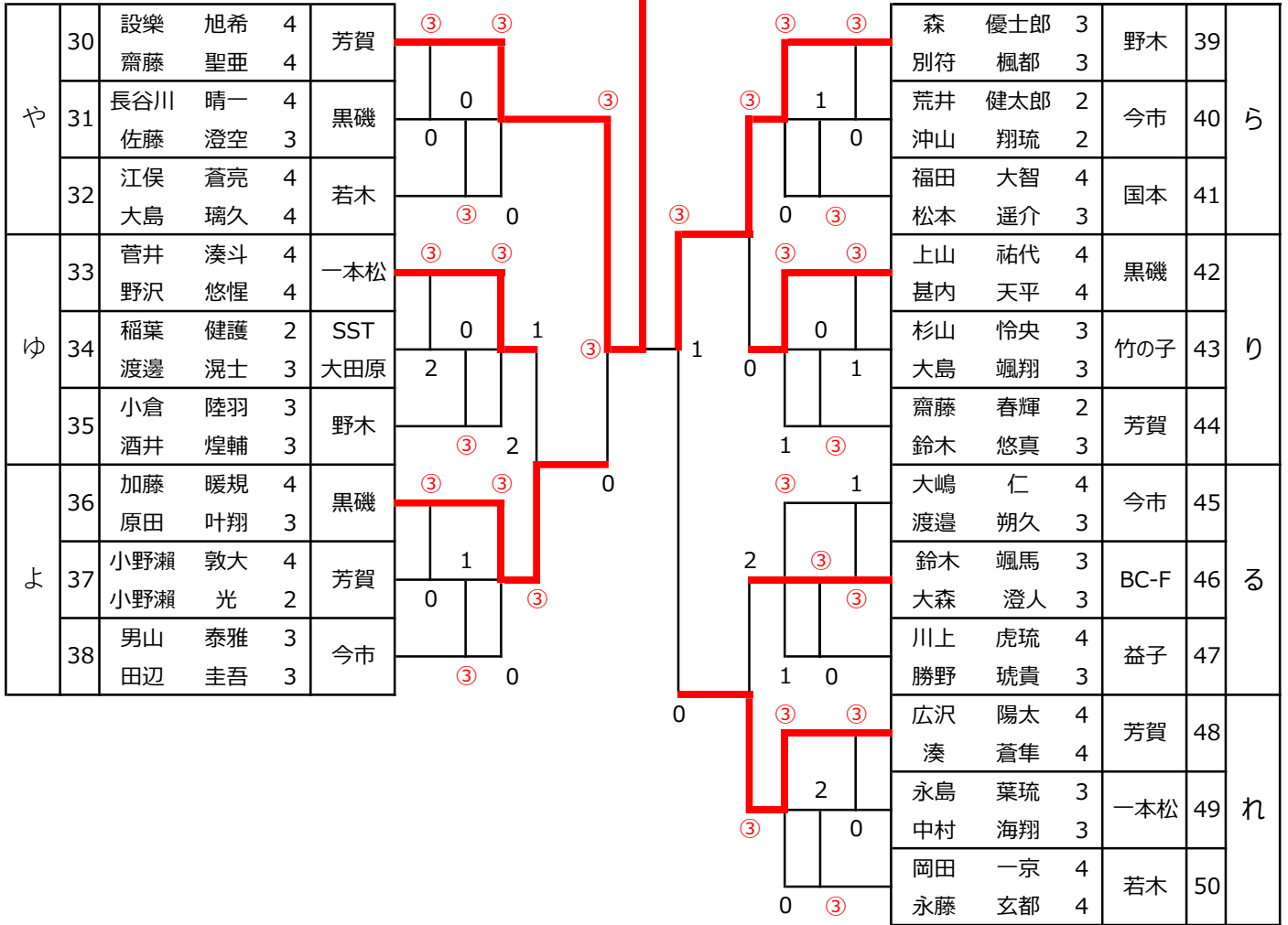
開催日 令和6年1月13日(土)

会場 栃木県総合運動公園テニスコート

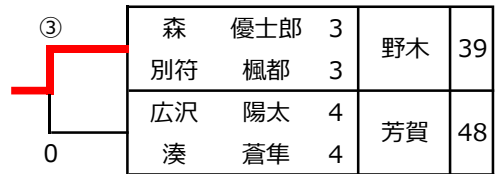
予備日 令和6年1月21日(日)

【4年以下男子の部】

No.	設樂	・	齋藤	芳賀
30				



準決勝



決勝戦

